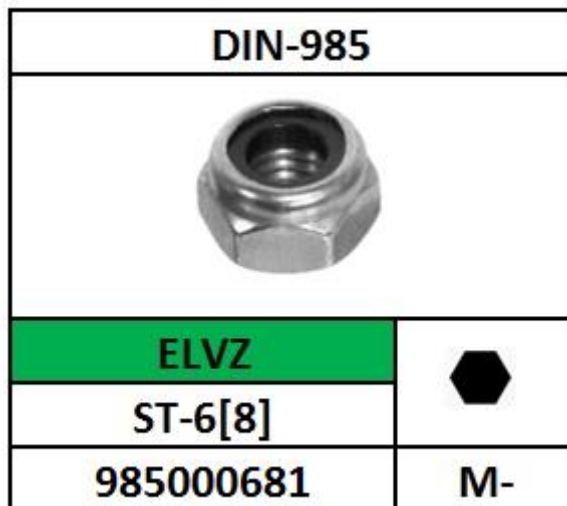
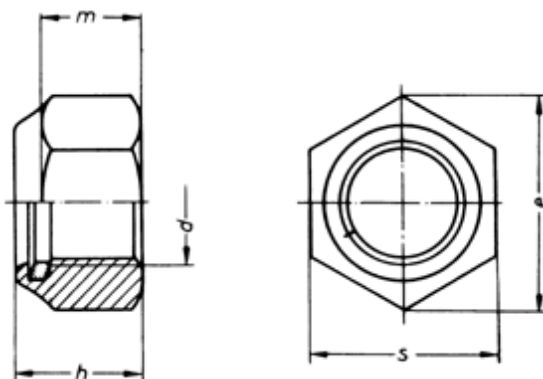


## ZESKANTBORGMOER

MET NYLON RING



<b>DIN</b>	DIN-985
<b>EN</b>	-
<b>ISO</b>	ISO-7040
<b>CODE</b>	98500
<b>MATERIAAL</b>	STAAL 6 [8]
<b>OPPERVLAKTE</b>	ELEKTROLYTISCH VERZINKT
<b>CODE</b>	0681
<b>METRISCH</b>	M-
<b>VOORBEELD M-4</b>	
<b>CODE</b>	908010
<b>BESTELCODE</b>	98500 0681 908010



D	E MIN.	H MAX.	M	S	D	E MIN.	H MAX.	M	S
M2	4.91	2.5	1.6	4.5	M16	26.75	16	10.5	24
M2.5	5.51	3.8	2	5	M18	29.56	18.5	13	27
M2.6	5.51	3.8	2	5	M20	32.95	20	14	30
M3	6.01	4	2.4	5.5	M22	35.03	22	15	34
M3.5	6.64	4.5	2.6	6	M24	39.55	24	15	36
M4	7.66	5	2.9	7	M27	45.2	27	17	41
M5	8.79	5	3.2	8	M30	50.85	30	19	46
M6	11.05	6	4	10	M33	55.37	33	22	50
M7	12.12	7.5	4.7	11	M36	60.79	36	25	55
M8	14.38	8	5.5	13	M39	66.44	39	27	60
M10	18.9	10	6.5	16	M42	72.09	42	29	65
M12	21.1	12	8	18	M45	76.95	45	32	70
M14	24.49	14	9.5	21	M48	82.6	48	36	75