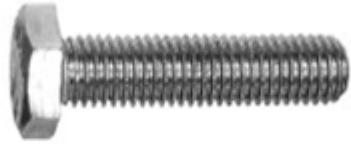



TAPBOUT**ZESKANT**

~ISO-8676 DIN-961	
	
BLANK	
ST-8.8	
961000880	MF-

DIN	DIN-961
EN	-
ISO	ISO-8676
CODE	96100
MATERIAAL	STAAL 8.8
OPPERVLAKTE	-
CODE	0880
METRISCH	MF-
VOORBEELD MF-10X1X80	
CODE	100080
BESTELCODE	96100 0880 100080

