



HOUTSCHROEF

MET BOLVERZONKEN KOP EN ZAAGGLEUF

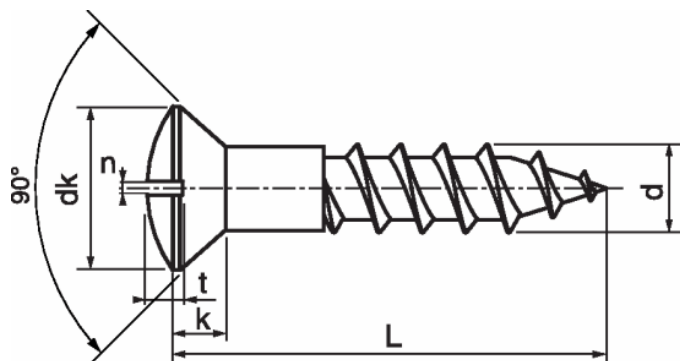
DIN-95	
	
CHR	ZGLF
MS	
950007800	M-

DIN EN ISO CODE DIN-95
-
-
95000

MATERIAAL OPPERVLAKTE CODE MESSING
VERCHROOMD
7800

MAAT VOORBEELD 4X30 CODE -
040030

BESTELCODE 95000 7800 040030



D	DK	K MAX.	N	T MIN.
M3	5.6	1.65	0.8	1.2
M3.5	6.5	1.93	0.8	1.4
M4	7.5	2.2	1	1.6
M4.5	8.3	2.35	1	1.8
M5	9.2	2.5	1.2	2
M6	11	3	1.6	2.4