



HOUTSCHROEF

MET BOLVERZONKEN KOP EN ZAAGGLEUF

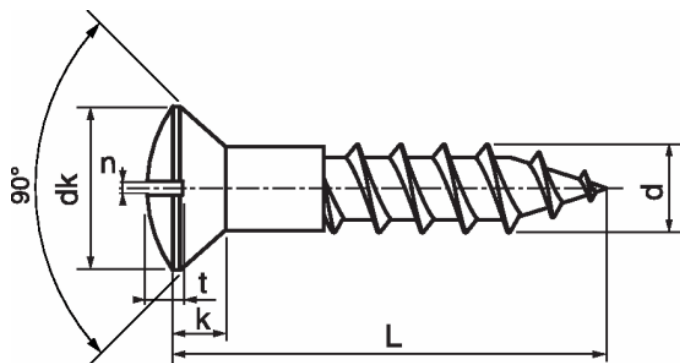
DIN-95	
	
A2	ZGLF
RVS	
950003200	-

DIN DIN-95
EN -
ISO -
CODE 95000

MATERIAAL ROESTVAST STAAL A2
OPPERVLAKTE -
CODE 3200

MAAT -
VOORBEELD 4X30
CODE 040030

BESTELCODE 95000 3200 040030



D	DK	K MAX.	N	T MIN.
M3	5.6	1.65	0.8	1.2
M3.5	6.5	1.93	0.8	1.4
M4	7.5	2.2	1	1.6
M4.5	8.3	2.35	1	1.8
M5	9.2	2.5	1.2	2
M6	11	3	1.6	2.4