

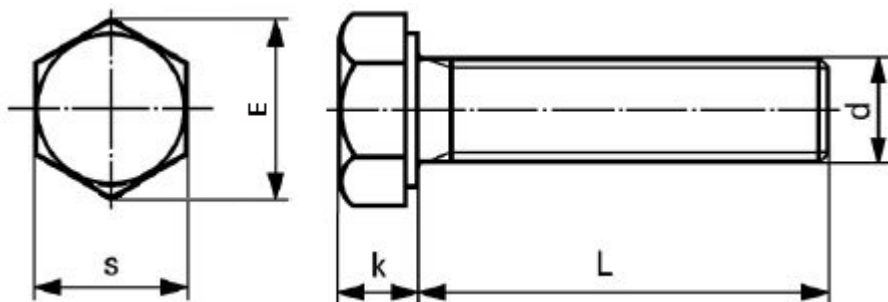


ZESKANTTAPBOUT

~ISO-4017 DIN-933	
	
BLANK	
ST-10.9	
933001090	M-

DIN	DIN-933
EN	-
ISO	ISO-4017
CODE	93300
MATERIAAL	STAAL 10.9
OPPERVLAKTE	BLANK
CODE	1090
METRISCH	M-
VOORBEELD M-6X10	
CODE	060010
BESTELCODE	93300 1090 060010



D	K	E	S	D	K	E	S
M3	2	6,01	5,5	M20	12,5	33,53	30
M4	2,8	7,66	7	M22	14	35,72	32
M5	3,5	8,79	8	M24	15	39,98	36
M6	4	11,05	10	M27	17	45,2	41
M8	5,3	14,38	13	M30	18,7	50,85	46
M10	6,4	18,9	17	M33	21	55,37	50
M12	7,5	21,1	19	M36	22,5	60,79	55
M14	8,8	24,49	22	M42	26	71,3	65
M16	10	26,75	24	M48	30	82,6	75
M18	11,5	30,14	27				