

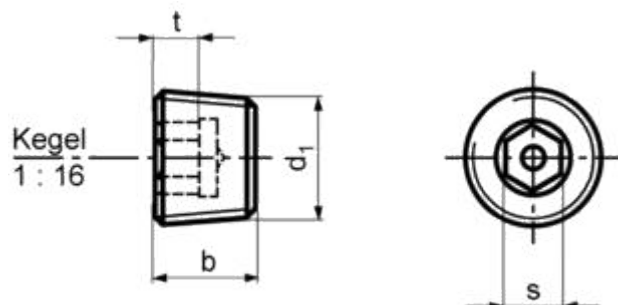


AFDICHTSTOP + KRAAG

MET BINNENZESKANT

DIN-908	
	
ELVZ	BZK 
ST-5.8	
908000581	G-

DIN	DIN-908
EN	-
ISO	-
CODE	90800
MATERIAAL	STAAL 5.8
OPPERVLAKTE	ELEKTROLYTISCH VERZINKT
CODE	0581
METRISCH FIJN	G-
VOORBEELD G-1\8	
CODE	031000
BESTELCODE	90800 0581 031000



D1	B	S	T MIN	D1	B	S	T MIN
M8 X 1	8	4	4	M22 x 1.5	10	10	5
M10 X 1	8	5	4	M24 x 1.5	12	12	6
M12 X 1.5	10	6	5	M26 x 1.5	12	12	6
M14 X 1.5	10	4	5	M27 x 2	12	12	6
M16 X 1.5	10	8	5	M30 x 2	12	17	6
M18 X 1.5	10	8	5	M33 x 2	12	17	6
M20 X 1.5	10	10	5	M36 x 1.5	15	19	7.5