

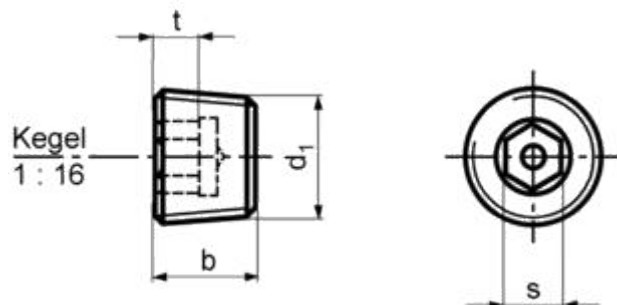


## AFDICHTSTOP

### BINNENZESKANT

<b>DIN-906</b>	
	
<b>BLANK</b>	
<b>ST-5.8</b>	
<b>906000580</b>	<b>MF-</b>

<b>DIN</b>	DIN-906
<b>EN</b>	-
<b>ISO</b>	-
<b>CODE</b>	90600
<b>MATERIAAL</b>	STAAL 5.8
<b>OPPERVLAKTE</b>	BLANK
<b>CODE</b>	0580
<b>METRISCH</b>	M-
<b>VOORBEELD MF-8X1</b>	
<b>CODE</b>	080100
<b>BESTELCODE</b>	90600 0580 080100



D1	B	S	T MIN	D1	B	S	T MIN
M8 X 1	8	4	4	M22 x 1.5	10	10	5
M10 X 1	8	5	4	M24 x 1.5	12	12	6
M12 X 1.5	10	6	5	M26 x 1.5	12	12	6
M14 X 1.5	10	4	5	M27 x 2	12	12	6
M16 X 1.5	10	8	5	M30 x 2	12	17	6
M18 X 1.5	10	8	5	M33 x 2	12	17	6
M20 X 1.5	10	10	5	M36 x 1.5	15	19	7.5