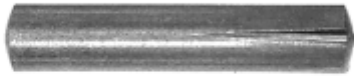
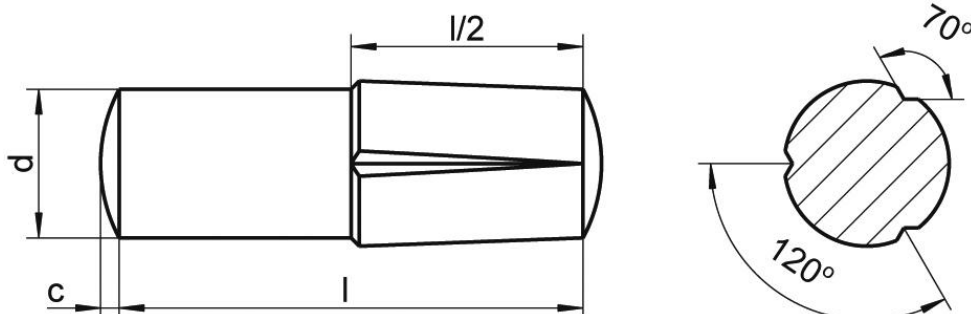


## KERFPEN

### DOORSTEEK

<b>ISO-8745</b>	
	
<b>A1</b>	
<b>RVS</b>	
<b>874503100</b>	-

<b>ISO</b>	ISO-8745
<b>EN</b>	-
<b>DIN</b>	DIN-1472
<b>CODE</b>	87450
<b>MATERIAAL</b>	ROESTVAST STAAL A1
<b>OPPERVLAKTE</b>	-
<b>CODE</b>	3100
<b>METRISCH</b>	-
<b>VOORBEELD 3X10</b>	
<b>CODE</b>	030010
<b>BESTELCODE</b>	87450 3100 030010



D	C APPROX.	V
1,5	0,2	1,6
2	0,25	2,85
2,5	0,3	4,25
3	0,4	6,15
4	0,5	10,6
5	0,6	16,5
6	0,8	22,8
8	1	40,5
10	1,2	-