



LAGE BOLKOPSCHROEF

MET BINNENZESKANT EN FLENS

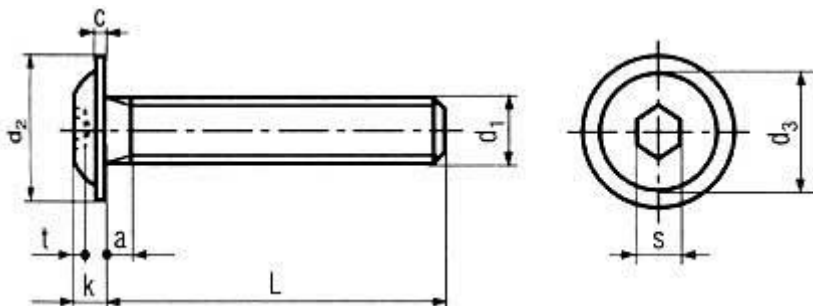
ISO-7380_2	
	
BLANK	BZK 
ST-10.9	
738021090	M-

ISO EN DIN CODE ISO-7380_2
-
-
73802

MATERIAAL OPPERVLAKTE CODE STAAL 10.9
BLANK
1090

METRISCH VOORBEELD M-5X10 CODE M-
050010

BESTELCODE 73802 1090 050010



D2	D1	K MAX.	S	T MIN.	A MAX.
M-2	3.5	1.3	1.25	-	-
M-2.5	4.5	1.5	1.5	-	-
M-3	5.5	1.65	2	1.04	1
M-4	7.5	2.2	2.5	1.3	1.4
M-5	9.5	2.75	3	1.56	1.6
M-6	10.5	3.3	4	2.08	2
M-8	14	4.4	5	2.6	2.5
M-10	18	5.5	6	3.12	3
M-12	21	6.6	8	4.16	3.25
M-16	28	8.8	10	-	-