
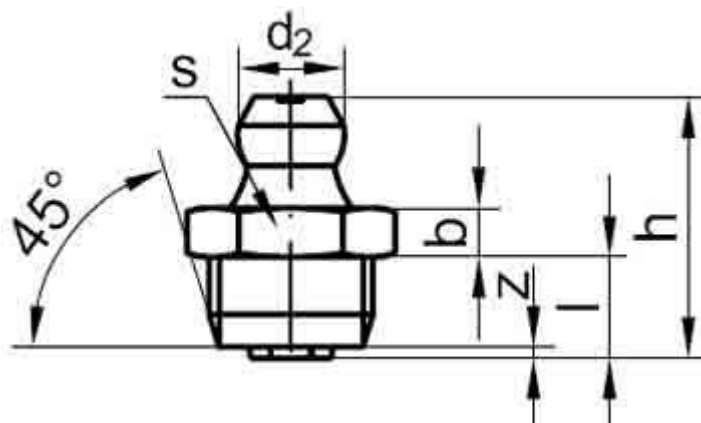


SMEERNIPPEL

180 GRADEN

DIN-71412	
	
A4	
RVS	
714123400	M-

DIN EN ISO CODE	DIN-71412A - ISO-3799 71412
MATERIAAL OPPERVLAKTE CODE	ROESTVAST STAAL A4 - 3400
METRISCH VOORBEELD M-6 CODE	M- 060000
BESTELCODE	71412 3400 060000



	H MAX.	L	D2	B	S	Z MAX.
M-6X1	16	5,5	6,5	3	7	0,7
M-6X1	16	5,5	6,5	3	9	0,7
M-8X1	16	5,5	6,5	3	11	0,7
M-8X1	16	5,5	6,5	3	11	0,7
M-10X1	16	5,5	6,5	3	14	0,7