

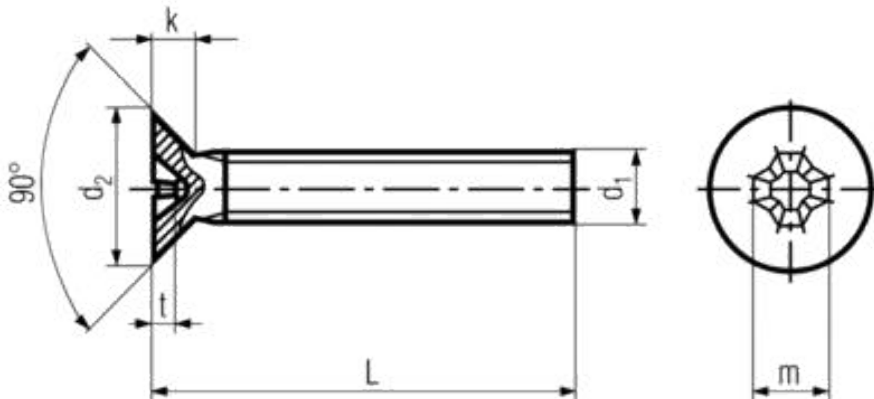


METAALSCHROEF

PLATVERZONKENKOP MET POZIDRIVE

ISO-7046Z	
	
ELVZ	PZD
ST-4.8	
704690481	M-

DIN	DIN-965Z
EN	-
ISO	ISO-7046Z
CODE	70462
MATERIAAL	STAAL 4.8
OPPERVLAKTE	ELEKTROLYTISCH VERZINKT
CODE	0481
METRISCH	M-
VOORBEELD M-4X16	
CODE	040016
BESTELCODE	70462 0481 040016



D1	D2	K MAX.	M APPROX.	T		PROOF LOAD N
				min.	max.	
M2	3.8	1.2	2.35	0.95	1.25	600
M2.5	4.7	1.5	2.7	1.25	1.55	990
M3	5.6	1.65	2.9	1.5	1.8	1560
M3.5	6.5	1.93	3.9	1.4	1.9	2100
M4	7.5	2.2	4.4	1.9	2.4	2720
M5	9.2	2.5	4.6	2.1	2.6	4400
M6	11	3	6.6	2.8	3.3	6230
M8	14.5	4	8.7	3.9	4.4	11400