


TANDVEERRING

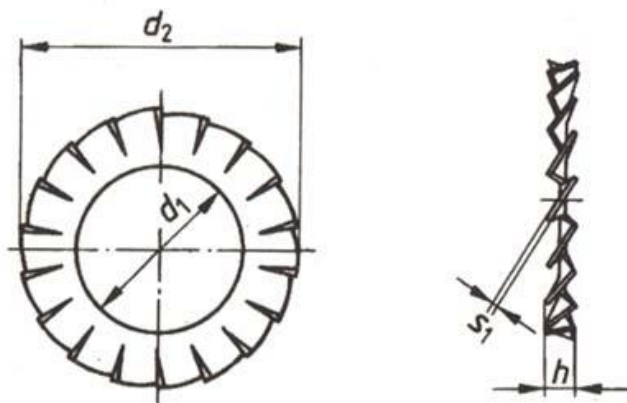
BUITENVERTANDING

DIN-6798A	
	
A4	
RVS	
679813400	-

DIN	DIN-6798A
EN	-
ISO	-
CODE	67981
MATERIAAL	ROESTVAST STAAL A4
OPPERVLAKTE	-
CODE	3400
METRISCH	M-
VOORBEELD 8,4 (M-8)	
CODE	023000
BESTELCODE	679813400023000



Type A - External Teeth Washer



D1	USED FOR	D2	S	D1	USED FOR	D2	S
2.7	M2.5	5.5	0.4	10.5	M10	18	0.9
3.2	M3	6	0.4	13	M12	20.5	1
3.7	M3.5	7	0.5	15	M14	24	1
4.3	M4	8	0.5	17	M16	26	1.2
5.3	M5	10	0.6	21	M20	33	1.4
6.4	M6	11	0.7	25	M24	38	1.5
8.4	M8	15	0.8				