
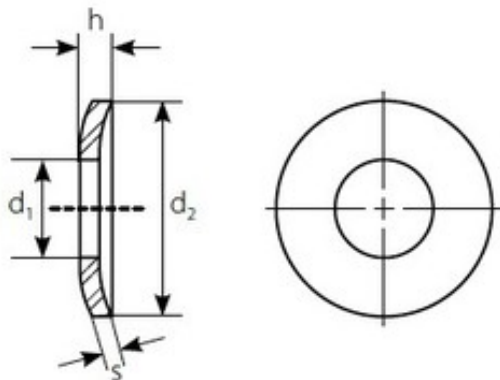


SCHOTELVEERRING

DIN-6796	
	
A2	
RVS	
679603200	-

DIN	DIN-6796
EN	-
ISO	ISO-10670
CODE	67960
MATERIAAL	ROESTVAST STAAL A2
OPPERVLAKTE	-
CODE	3200
METRISCH	M-
VOORBEELD 4X9X1	
CODE	040000
BESTELCODE	67960 3200 040000



D	USED FOR	S	H MAX	D1	D	USED FOR	S	H MAX	D1
2.7	M2.5	0.5	-	6	8.4	M8	2	2.6	18
3.2	M3	0.6	0.85	7	10.5	M10	2.5	3.2	23
3.7	M3.5	0.8	1.06	8	13	M12	3	3.95	29
4.3	M4	1	1.3	9	15	M14	3.5	4.65	35
5.3	M5	1.2	1.55	11	17	M16	4	5.25	39
6.4	M6	1.5	2	14	19	M18	4.5	5.8	42
7.4	M7	1.75	2.3	17	21	M20	5	6.4	45