
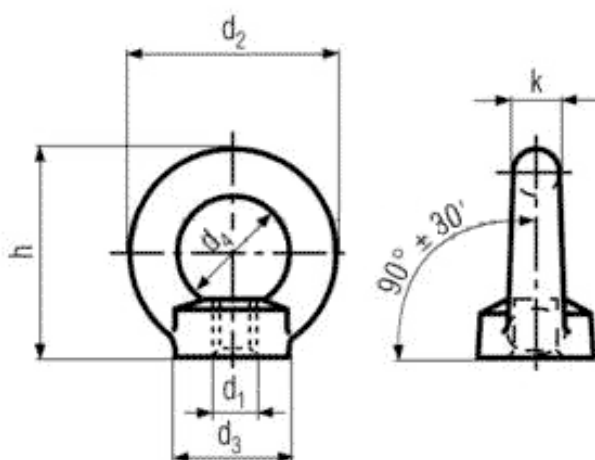


OOGMOER

DIN-582	
	
THVZ	
ST-C15	
582000156	M-

DIN	DIN-582
EN	-
ISO	-
CODE	58200
MATERIAAL	STAAL C15
OPPERVLAKTE	THERMISCH VERZINKT
CODE	0156
METRISCH	M-
VOORBEELD M-6	
CODE	060000
BESTELCODE	58200 0156 060000



D1	D2	D3	D4	H	K	D1	D2	D3	D4	H	K
M6	28	16	17	36		M27	90	50	50	90	20
M8	36	20	20	36	8	M30	108	65	60	109	24
M10	45	25	25	45	10	M36	126	75	70	128	28
M12	54	30	30	53	12	M42	144	85	80	147	32
M14	54	30	30	53	12	M48	166	100	90	168	38
M16	63	35	35	62	14	M56	184	110	100	187	42
M20	72	40	40	71	16	M64	206	120	110	208	48
M24	90	50	50	90	20						