
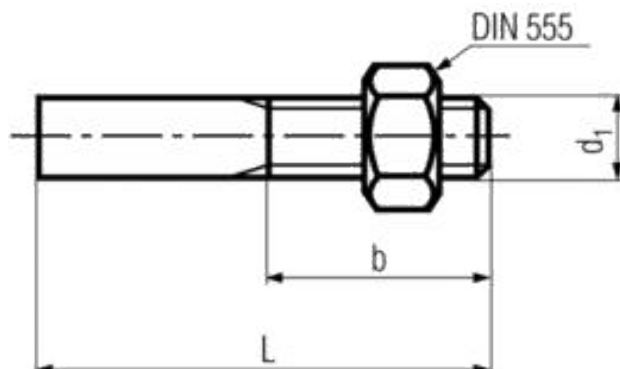


**AANLASEIND**

MET ZESKANTMOER (DIN-555)

<b>DIN-525</b>	
	
<b>BLANK</b>	
<b>ST-3.6</b>	
<b>525000360</b>	<b>M-</b>

<b>DIN EN ISO CODE</b>	DIN-525 - - 52500
<b>MATERIAAL OPPERVLAKTE CODE</b>	STAAL 3.6 BLANK 0360
<b>METRISCH VOORBEELD M-6X16 CODE</b>	M-  060016
<b>BESTELCODE</b>	52500 0360 060016



D1	L	B	D1	L	B
<b>M6</b>	130	35	<b>M20</b>	210	75
<b>M8</b>	140	40	<b>M22</b>	220	80
<b>M10</b>	150	45	<b>M24</b>	230	85
<b>M12</b>	170	55	<b>M27</b>	250	90
<b>M14</b>	180	60	<b>M30</b>	270	105
<b>M16</b>	190	65	<b>M33</b>	290	115
<b>M18</b>	200	70	<b>M36</b>	310	125