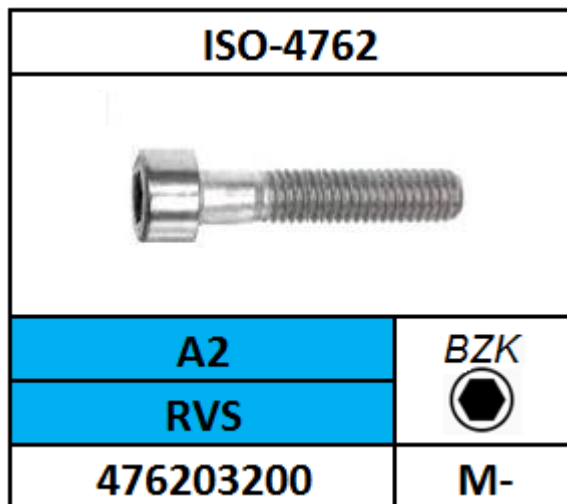


CILINDERKOPSCHROEF

MET BINNENZESKANT



ISO
EN
DIN
CODE

ISO-4762
-
DIN-912
47620

MATERIAAL
OPPERVLAKTE
CODE

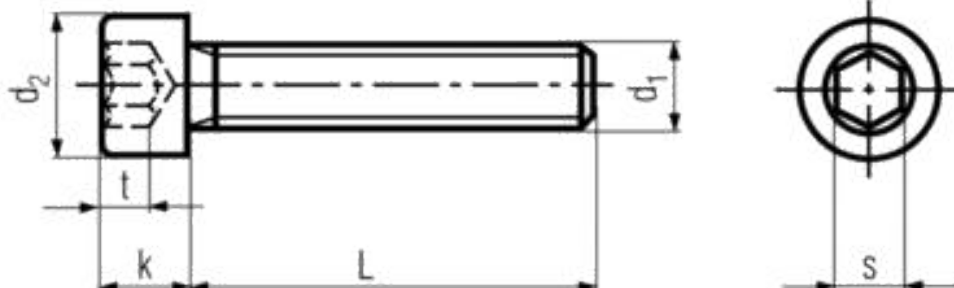
ROESTVAST STAAL A2
-
3200

METRISCH
VOORBEELD M-4X10
CODE

M-
040010

BESTELCODE

47620 3200 040010



D1	T MIN	S	K MAX	D2	D1	T MIN	S	K MAX	D2
M2	1	1.5	2	3.8	M14	7	12	14	21
M3	1.3	2.5	3	5.5	M16	8	14	16	24
M4	2	3	4	7	M18	9	14	18	27
M5	2.5	4	5	8.5	M20	10	17	20	30
M6	3	5	6	10	M24	12	19	24	36
M8	4	6	8	13	M27	13.5	19	27	40
M10	5	8	10	16	M30	15.5	22	30	45
M12	6	10	12	18	M36	19	27	36	54