

KARTELMOER

HOOG

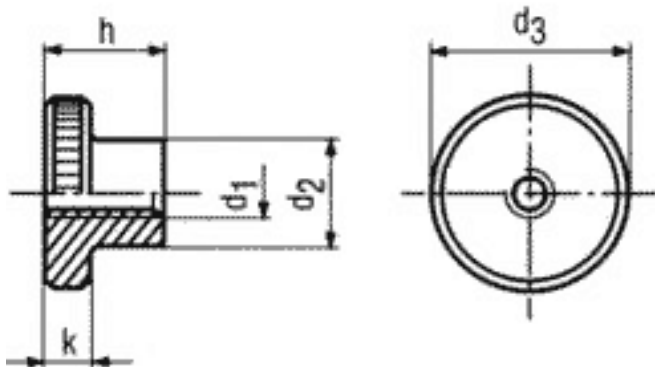
DIN-466	
	
BLANK	
ST-5	
466000500	M-

DIN EN ISO CODE DIN-466
-
-
46600

MATERIAAL OPPERVLAKTE CODE STAAL 5
BLANK
0500

METRISCH VOORBEELD M-3 CODE M-
030000

BESTELCODE 46600 0500 030000



D1	D3	D2 MAX.	H MAX.	K MAX.
M3	12	6	7.5	2.5
M4	16	8	9.5	3.5
M5	20	10	11.5	4
M6	24	12	15	5
M8	30	16	18	6
M10	36	20	23	8