
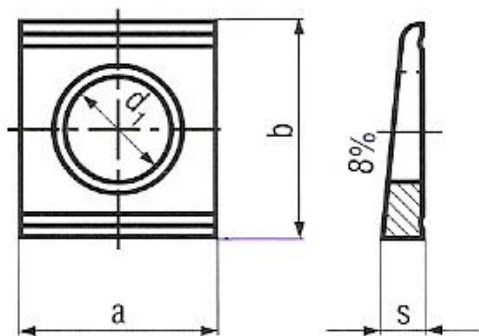


HELLINGSLUITPLAAT

8%

DIN-434	
	
ELVZ	
ST	
434000001	M-

DIN	DIN-434
EN	-
ISO	-
CODE	43400
MATERIAAL	STAAL
OPPERVLAKTE	ELEKTROLYTISCH VERZINKT
CODE	0001
METRISCH	M-
VOORBEELD M-8	
CODE	080000
BESTELCODE	43400 0001 080000



D1	USED FOR	A	B	S
9	M8	22	22	3.8
11	M10	22	22	3.8
14	M12	26	30	4.9
18	M16	32	36	5.9
22	M20	40	44	7
24	M22	44	50	8
26	M24	56	56	8.5
30	M27	56	56	8.5
33	M30	62	62	9