

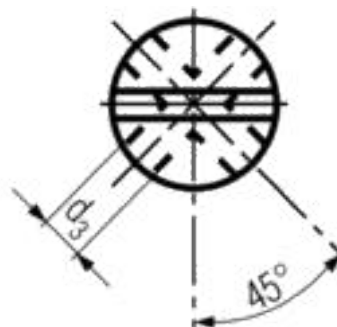
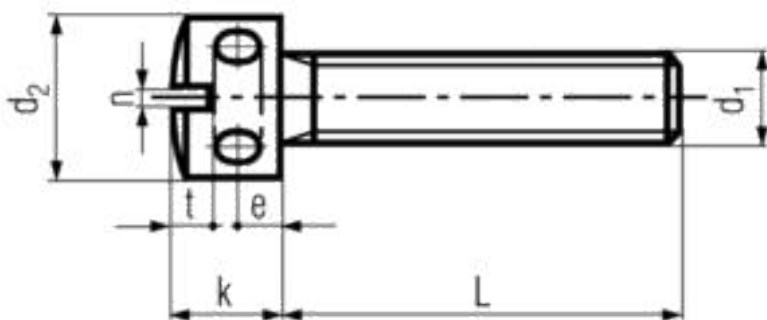


CILINDERKOPSCHROEF MET GAT

MET ZAAGGLEUF

DIN-404	
	
ELVZ	ZGLF 
ST-5.8	
404000581	M-

DIN	DIN-404
EN	-
ISO	ISO-14580
CODE	40400
MATERIAAL	STAAL 5.8
OPPERVLAKTE	ELEKTROLYTISCH VERZINKT
CODE	0581
METRISCH	M-
VOORBEELD	M-4X10
CODE	040010
BESTELCODE	40400 0581 040010



D1	D2	D3	K	N	T MIN.	E
M3	5.5	1.5	4	0.8	1	1.5
M4	7	2	5	1	1.4	2
M5	8.5	2.5	6.5	1.2	1.7	2.5
M6	10	3	8	1.6	2.2	3