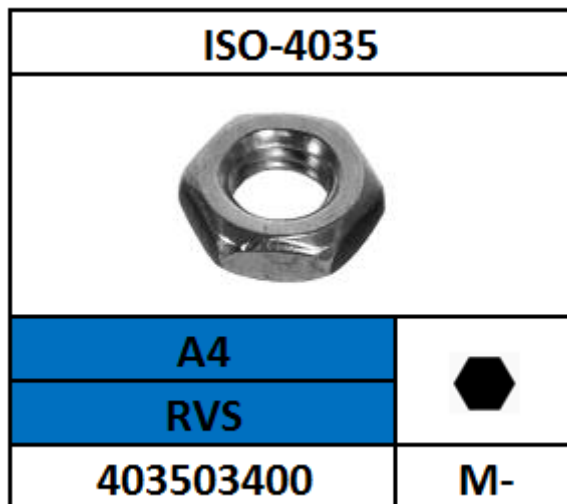
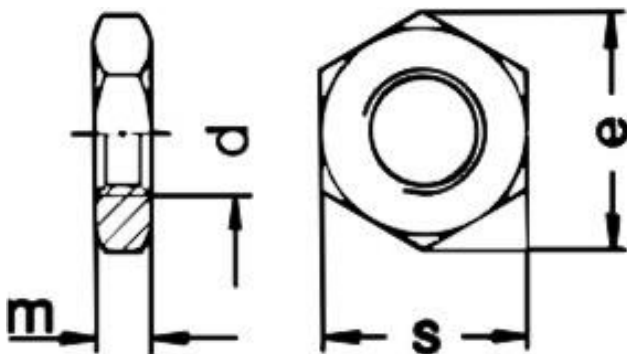


## ZESKANTMOER

LAAG



<b>ISO</b>	ISO-4035
<b>EN</b>	-
<b>DIN</b>	DIN-936
<b>CODE</b>	40350
<b>MATERIAAL</b>	ROESTVAST STAAL A4
<b>OPPERVLAKTE</b>	-
<b>CODE</b>	3400
<b>METRISCH</b>	M-
<b>VOORBEELD M-8</b>	
<b>CODE</b>	080000
<b>BESTELCODE</b>	40350 3400 080000



D	S	E	M	D	S	E	M
M8	13	14.38	5	M27	41	45.2	12
M10	17	18.9	6	M30	46	50.85	12
M12	19	21.1	7	M33	50	55.8	14
M14	22	24.49	8	M36	55	61.31	14
M16	24	26.75	8	M39	60	66.96	16
M18	27	29.56	9	M42	65	72.61	16
M20	30	32.95	9	M45	70	78.26	18
M22	32	35.03	10	M48	75	83.91	18
M24	36	39.55	10	M52	80	89.56	20