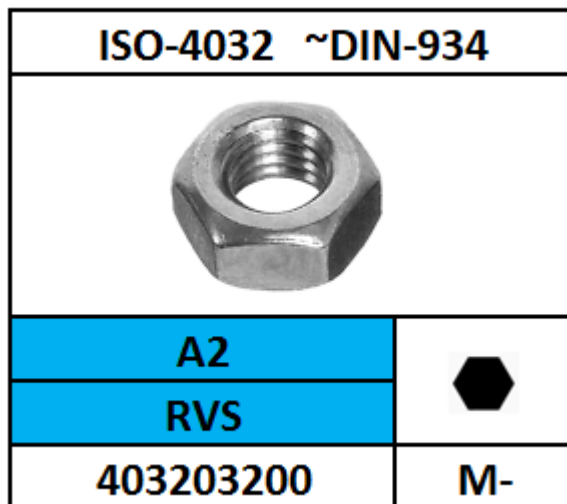
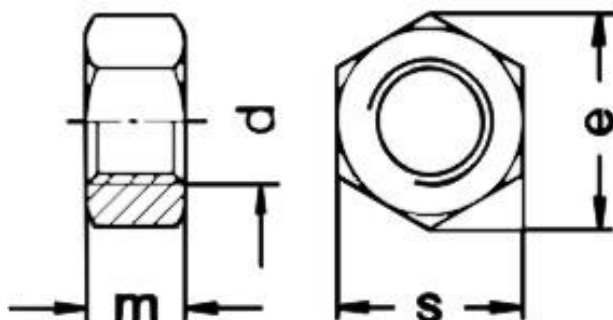


ZESKANTMOER



ISO	ISO-4032
EN	-
DIN	DIN-934
CODE	40320
MATERIAAL	ROESTVAST STAAL A2
OPPERVLAKTE	-
CODE	3200
METRISCH	M-
VOORBEELD M-3	
CODE	030000
BESTELCODE	40320 3200 030000



D1	S	E	M	D1	S	E	M
M1	2,5	2,72	0,8	M14	22	24,49	11
M1,2	3	3,29	1	M16	24	26,75	13
M1,4	3	3,29	1,2	M18	27	29,56	15
M1,6	3,2	3,48	1,3	M20	30	32,95	16
M1,7	3,5	3,82	1,4	M22	32	35,03	18
M2	4	4,32	1,6	M24	36	39,55	19
M2,3	4,5	4,95	1,8	M27	41	45,2	22
M2,5	5	5,45	2	M30	46	50,85	24
M2,6	5	5,51	2	M33	50	55,37	26
M3	5,5	6,01	2,4	M36	55	60,79	29
M3,5	6	6,01	2,8	M39	60	66,44	31
M4	7	7,66	3,2	M42	65	71,3	34
M5	8	8,76	4	M45	70	76,95	36
M6	10	11,05	5	M48	75	82,6	38
M7	11	12,12	5,5	M52	80	88,25	42
M8	13	14,38	6,5	M56	85	95,07	45
M10	17	18,9	8	M60	90	100,7	48
M12	19	21,1	10	M64	95	106,4	51