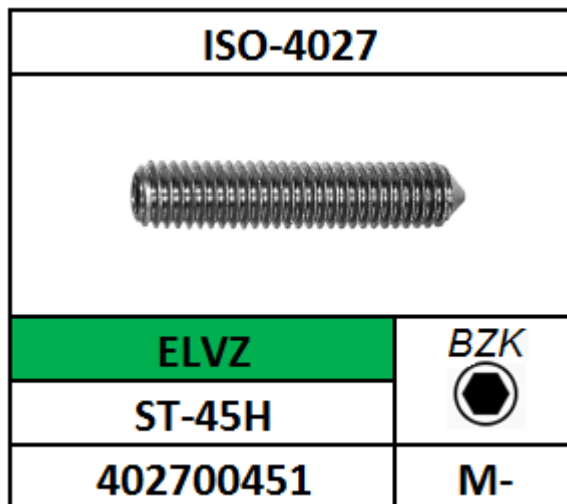


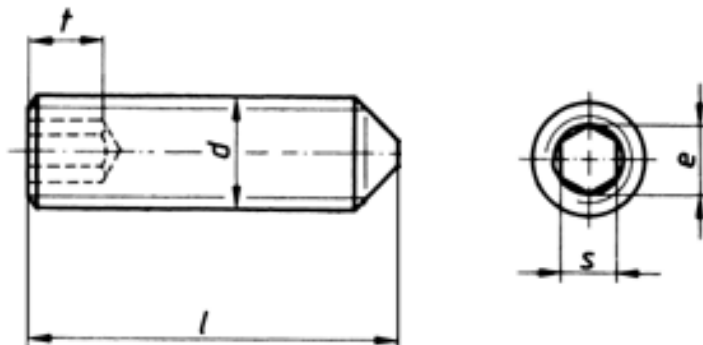
STELSCHROEF

MET KEGEL EN BINNENZESKANT

ISO
EN
DIN
CODEISO-4027
-
DIN-914
40270MATERIAAL
OPPERVLAKTE
CODESTAAL 45H
VERZINKT
0451METRISCH
VOORBEELD M-4X16
CODEM-
040016

BESTELCODE

40270 0451 040016



| D | T MIN | S |
|-----|-------|-----|
| M3 | 1.2 | 1.5 |
| M4 | 1.5 | 2 |
| M5 | 2 | 2.5 |
| M6 | 2 | 3 |
| M8 | 3 | 4 |
| M10 | 4 | 5 |
| M12 | 4.5 | 6 |
| M16 | 6.4 | 8 |
| M20 | 8 | 10 |