

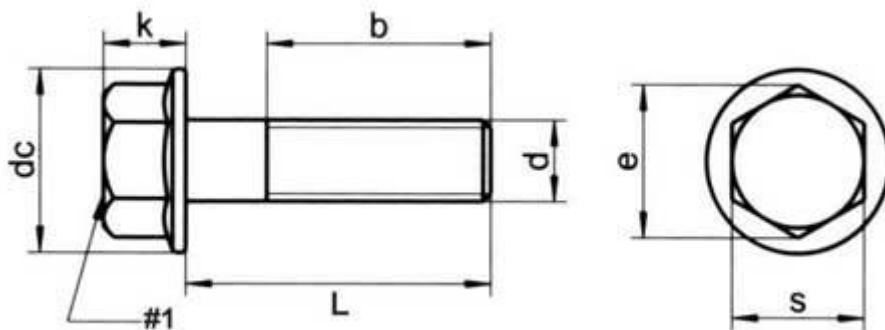


ZESKANTFLENSBOUT

EN-1665	
	
A2	
RVS	
166503200	M-

EN	EN-1665
DIN	DIN-6921
ISO	ISO-8102
CODE	16650
MATERIAAL	ROESTVAST STAAL A2
OPPERVLAKTE	-
CODE	3200
METRISCH	M-
VOORBEELD M-5X10	
CODE	050010
BESTELCODE	16650 3200 050010



D1	DC	K	S	B L<125	B L>125	L <
M6	14,2	6,6	10	18	-	20
M8	18	8,1	13	22	28	30
M10	22,3	9,2	15	26	32	35
M12	26,6	11,5	16	30	36	40
M14	30,5	12,8	18	34	40	45
M16	35	14,4	21	38	44	50
M20	43	17,1	27	46	52	60