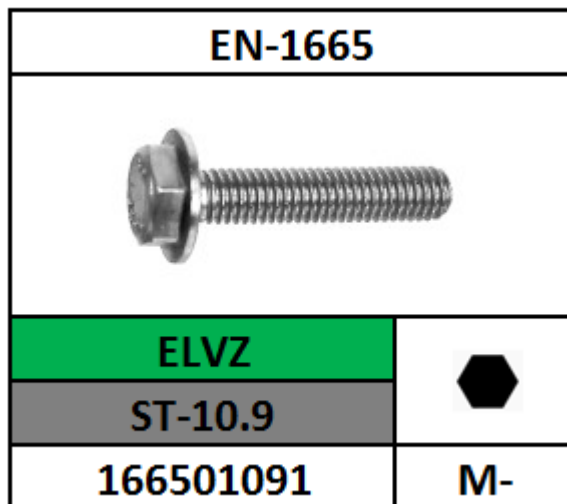
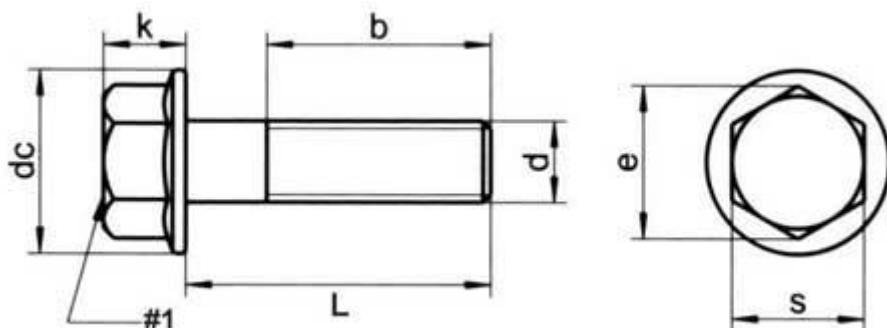


ZESKANTFLENSBOUT



EN	EN-1665
DIN	DIN-6921
ISO	ISO-8102
CODE	16650
MATERIAAL	STAAL 10.9
OPPERVLAKTE	ELEKTROLYTISCH VERZINKT
CODE	1091
METRISCH	M-
VOORBEELD	M-5X10
CODE	050010
BESTELCODE	16650 1091 050010



D1	DC	K	S	B L<125	B L>125	L <
M6	14,2	6,6	10	18	-	20
M8	18	8,1	13	22	28	30
M10	22,3	9,2	15	26	32	35
M12	26,6	11,5	16	30	36	40
M14	30,5	12,8	18	34	40	45
M16	35	14,4	21	38	44	50
M20	43	17,1	27	46	52	60