

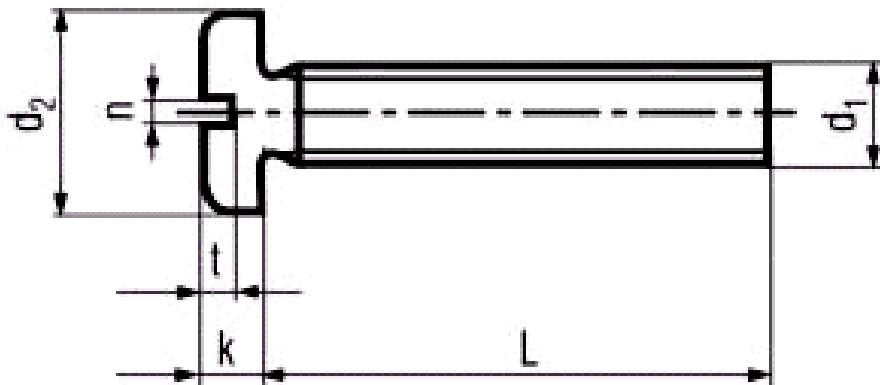


METAALSCHROEF

MET PANCILINDERKOP EN ZAAGGLEUF

ISO-1580	
	
PA-NATUREL	ZGLF
KS	
158007802	M-

ISO EN DIN CODE	ISO-1580 - DIN-85 15800
MATERIAAL OPPERVLAKTE CODE	POLYAMIDE NATUREL - 7802
METRISCH VOORBEELD M-3X6 CODE	M- 030006
BESTELCODE	15800 7802 030006



D1	T	N	K	D2
M3	0.7	0.8	1.8	6
M4	1	1.2	2.4	8
M5	1.2	1.2	3	10
M6	1.4	1.6	3.6	12
M8	1.9	2	4.8	16