

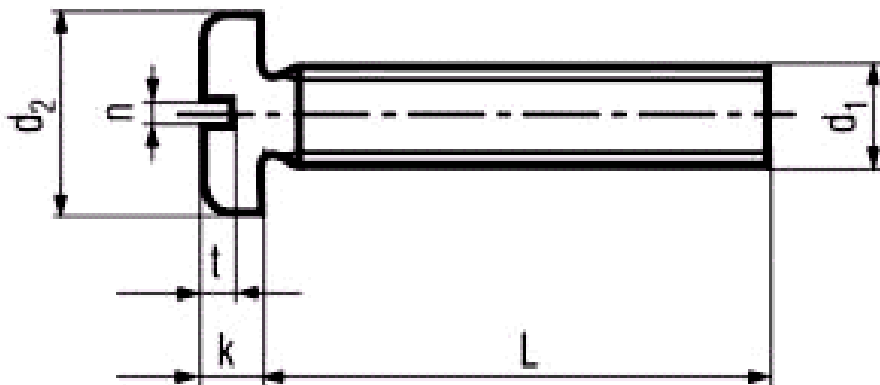


METAALSCHROEF

MET PANCILINDERKOP EN ZAAGGLEUF

ISO-1580	
	
ELVZ	ZGLF 
ST-4.8	
158000481	M-

ISO EN DIN CODE	ISO-1580 - DIN-85 15800
MATERIAAL OPPERVLAKTE CODE	STAAL 4.8 ELEKTROLYTISCH VERZINKT 0481
METRISCH VOORBEELD M-3X4 CODE	M- 030004
BESTELCODE	15800 0481 030004



D1	T	N	K	D2
M3	0.7	0.8	1.8	6
M4	1	1.2	2.4	8
M5	1.2	1.2	3	10
M6	1.4	1.6	3.6	12
M8	1.9	2	4.8	16