
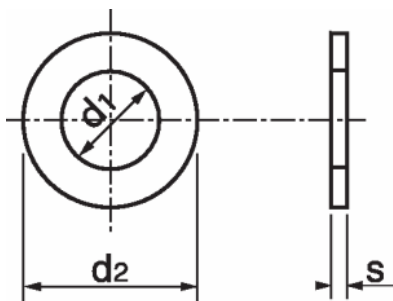


VLAKKE-SLUITRING

~ISO-7089 DIN-125A	
	
PA-NATUREL	
KS	
125107600	M-

DIN	DIN-125A
EN	-
ISO	ISO-7089
CODE	12510
MATERIAAL	POLYAMIDE NATUREL
OPPERVLAKTE	KUNSTSTOF
CODE	7600
METRISCH	M-
VOORBEELD M-2	
CODE	020000
BESTELCODE	12510 7600 020000



D1	FOR THREAD SIZE	D2	S	D1	FOR THREAD SIZE	D2	S	D1	FOR THREAD SIZE	D2	S
1.7	M1.6	4	0.3	8.4	M8	16	1.6	28	M27	50	4
2.2	M2	5	0.3	10.5	M10	20	2	31	M30	56	4
2.7	M2.5	6	0.5	13	M12	24	2.5	34	M33	60	5
3.2	M3	7	0.5	15	M14	28	2.5	37	M36	66	5
3.7	M3.5	8	0.5	17	M16	30	3	40	M39	72	6
4.3	M4	9	0.8	19	M18	34	3	43	M42	78	7
5.3	M5	10	1	21	M20	37	3	50	M48	92	8
6.4	M6	12	1.6	23	M22	39	3	54	M52	98	8
7.4	M7	14	1.6	25	M24	44	4				