



METAALSCHROEF

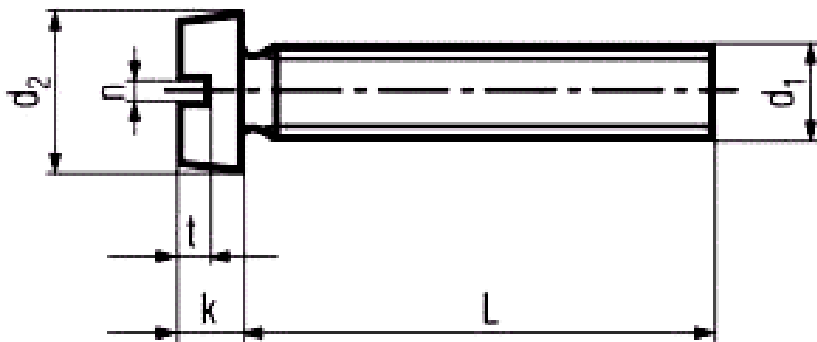
MET CILINDERKOP EN ZAAGGLEUF

ISO-1207		DIN-84	
			
BLANK		ZGLF	
ST-4.8			
120700480		M-	

ISO
EN
DIN
CODEISO-1207
-
DIN-84
12070MATERIAAL
OPPERVLAKTE
CODESTAAL 4.8
BLANK
0480METRISCH
VOORBEELD M-1X2
CODEM-
010002

BESTELCODE

12070 0480 010002



D1	T	N	K	D2
M2	0.6	0.5	1.3	3.8
M2.5	0.7	0.6	1.6	4.5
M3	0.85	0.8	2	5.5
M3.5	1	1	2.4	6
M4	1.1	1.2	2.6	7
M5	1.3	1.2	3.3	8.5
M6	1.6	1.6	3.9	10