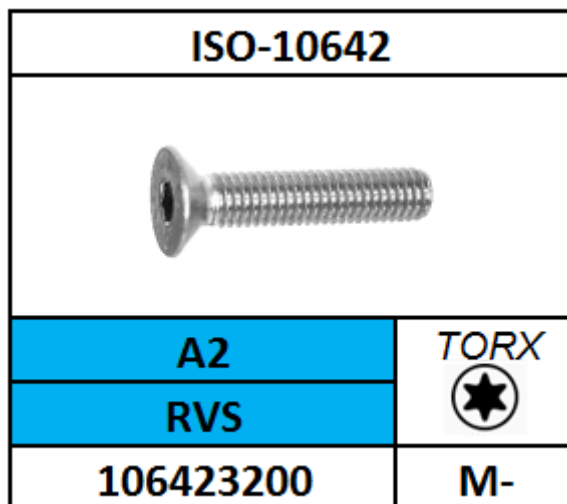
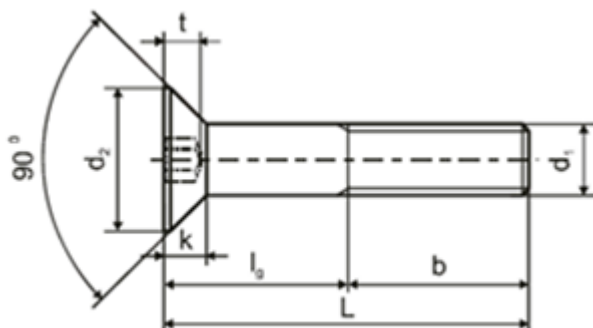


CILINDERSCHROEF

MET PLATVERZONKEN KOP EN TORX



ISO	ISO-10642
EN	-
DIN	~DIN-7991
CODE	79910
MATERIAAL	ROESTVAST STAAL A2
OPPERVLAKTE	-
CODE	3200
METRISCH	M-
VOORBEELD M-4X25	
CODE	040025
BESTELCODE	10642 3200 040025



D1	B	T	K MAX	D2
M3	12	1.2	1.86	6
M4	14	1.8	2.48	8
M5	16	2.3	3.1	10
M6	18	2.5	3.72	12
M8	22	3.5	4.96	16
M10	26	4.4	6.2	20
M12	30	4.6	7.44	24
M16	38	5.3	8.8	30
M20	46	5.9	10.16	36