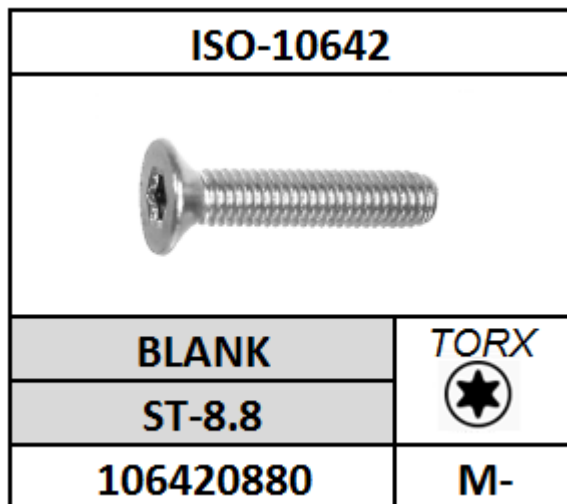
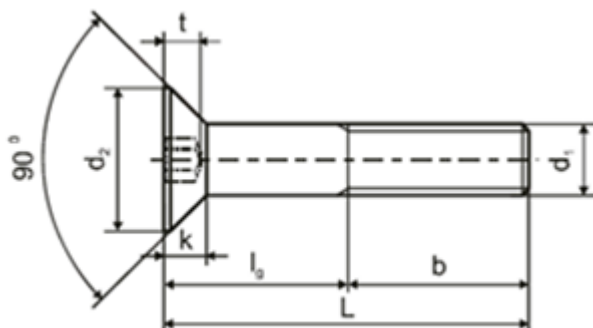


CILINDERSCHROEF

MET PLATVERZONKEN KOP EN TORX



ISO EN DIN CODE	ISO-10642 - ~DIN-7991 10642
MATERIAAL OPPERVLAKTE CODE	STAAL 8.8 BLANK 0880
METRISCH VOORBEELD M-4X25 CODE	M- 040025
BESTELCODE	10642 0880 040025



D1	B	T	K MAX	D2
M3	12	1.2	1.86	6
M4	14	1.8	2.48	8
M5	16	2.3	3.1	10
M6	18	2.5	3.72	12
M8	22	3.5	4.96	16
M10	26	4.4	6.2	20
M12	30	4.6	7.44	24
M16	38	5.3	8.8	30
M20	46	5.9	10.16	36