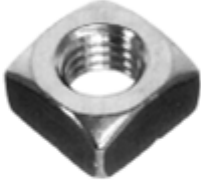

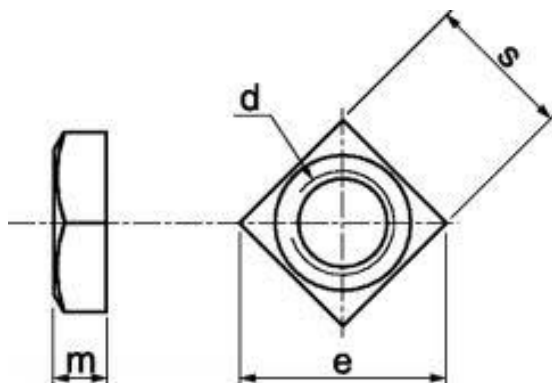


## VIERKANTMOER

<b>DIN-557</b>	
	
<b>ELVZ</b>	
<b>ST-5</b>	
<b>99960</b>	<b>M-</b>

<b>DIN</b>	DIN-557
<b>EN</b>	-
<b>ISO</b>	-
<b>CODE</b>	55700
<b>MATERIAAL</b>	STAAL 5
<b>OPPERVLAKTE</b>	ELEKTROLYTISCH VERZINKT
<b>CODE</b>	0501
<b>METRISCH</b>	M-
<b>VOORBEELD M-8</b>	
<b>CODE</b>	080000
<b>BESTELCODE</b>	55700 0501 080000



D1	S	E	M
M5	8	11.3	4
M6	10	14.1	5
M8	13	18.4	6.5
M10	16	22.6	8
M12	18	25.4	10
M16	24	33.9	13