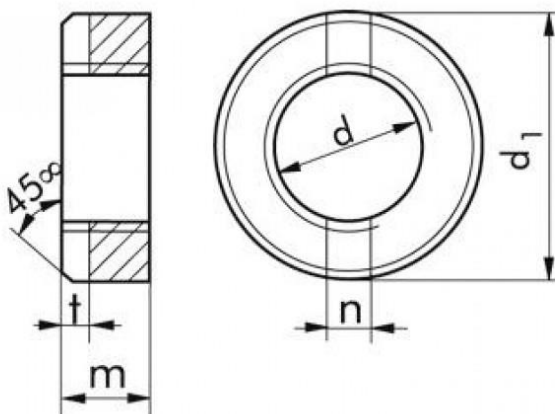


## RONDE MOER

### MET ZAAGGLEUF

<b>DIN-546</b>	
	
<b>ELVZ</b>	
<b>ST-5</b>	
<b>99542</b>	<b>M-</b>

<b>DIN</b>	DIN-546
<b>EN</b>	-
<b>ISO</b>	-
<b>CODE</b>	54600
<b>MATERIAAL</b>	STAAL 5
<b>OPPERVLAKTE</b>	ELEKTROLYTISCH VERZINKT
<b>CODE</b>	0501
<b>METRISCH</b>	M-
<b>VOORBEELD M-8</b>	
<b>CODE</b>	080000
<b>BESTELCODE</b>	54600 0501 080000



D	D1	M	N	T. MIN	D	D1	M	N	T. MIN
M1,6	3,5	1,6	0,5	0,6	M4	8	3,5	1,4	1,2
M1,7	4	1,7	0,5	0,6	M5	9	4	2	1,5
M2	4,5	2	1	0,8	M6	11	5	2,5	2
M2,3	5	2	1	0,8	M8	14	7	3	2,5
M2,5	5,5	2,2	1,2	0,9	M10	18	8	3,5	3
M2,6	5,5	2,2	1,2	0,9	M12	21	10	4	4
M3	6	2,5	1,2	1	M16	26	12	4	4
M3,5	7	3	1,4	1	M20	32	14	5	5