

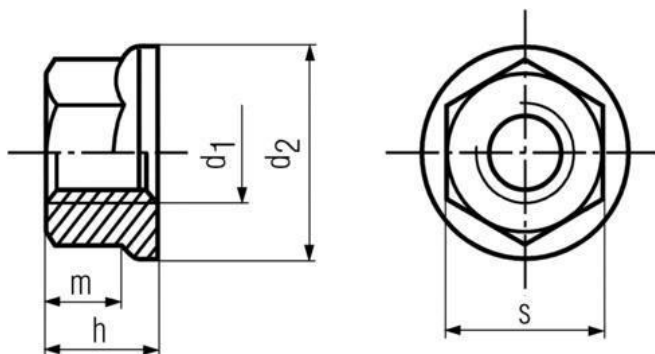


## ZESKANTFLENSMOER

MET VERTANDING

<b>DIN-6923S</b>	
	
<b>ELVZ</b>	
<b>ST-8</b>	
<b>99490</b>	<b>M-</b>

<b>DIN</b>	DIN-6923S
<b>EN</b>	EN-1661
<b>ISO</b>	ISO-4161
<b>CODE</b>	69231
<b>MATERIAAL</b>	STAAL 8
<b>OPPERVLAKTE</b>	ELEKTROLYTISCH VERZINKT
<b>CODE</b>	0801
<b>METRISCH</b>	M-
<b>VOORBEELD M-8</b>	
<b>CODE</b>	080000
<b>BESTELCODE</b>	69231 0801 080000



D1	D2	S	H
M3	8	5.5	3.7
M4	10	7	4.5
M5	11.8	8	5
M6	14.2	10	6
M8	17.9	13	8
M10	21.8	15	10
M12	26	18	12
M14	29.9	21	14
M16	34.5	24	16
M20	42.8	30	20