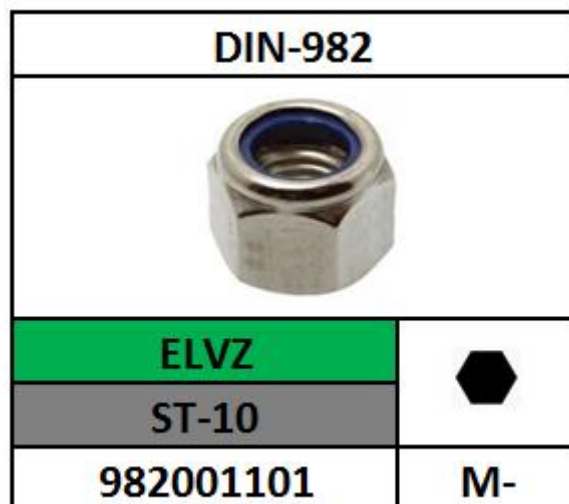
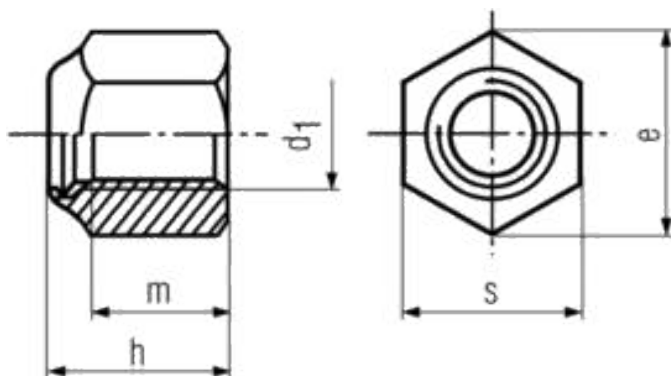


ZESKANTBORGMOER

HOOG



DIN	DIN-982
EN	-
ISO	ISO-7040
CODE	98200
MATERIAAL	STAAL 10
OPPERVLAKTE	ELEKTROLYTISCH VERZINKT
CODE	1001
METRISCH	M-
VOORBEELD M-12	
CODE	120000
BESTELCODE	98200 1001 120000



D1	S	E	M MIN	H
M5	8	8.79	3.52	6.3
M6	10	11.05	3.92	8
M8	13	14.38	5.15	9.5
M10	17	18.90	6.43	11.5
M12	19	21.1	8.3	14
M14	22	24.49	9.68	16
M16	24	26.75	11.28	18
M20	30	32.95	13.52	22
M24	36	39.55	16.16	28