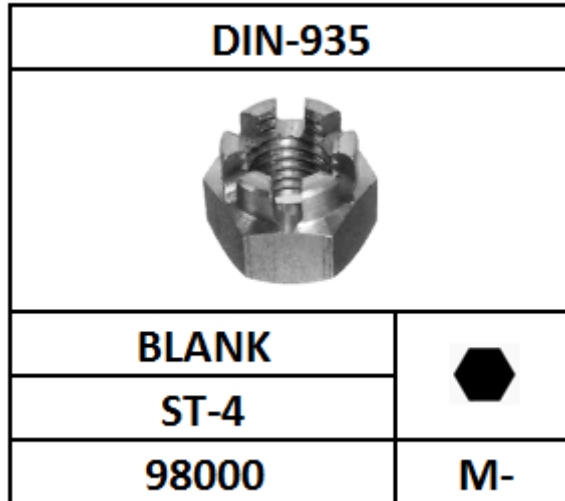


## ZESKANT KROONMOER



**DIN EN ISO CODE**

DIN-935  
NEN-729  
ISO-7035  
93500

**MATERIAAL OPPERVLAKTE CODE**

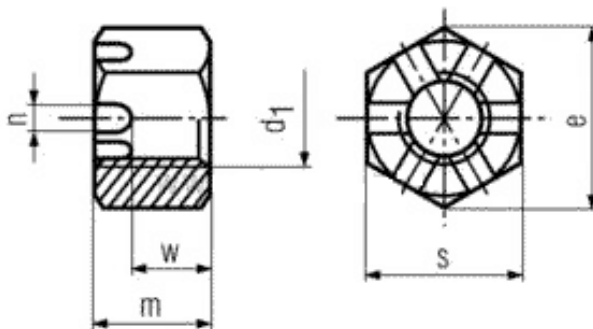
STAAL 4  
BLANK  
0400

**METRISCH VOORBEELD M-8 CODE**

M-  
080000

**BESTELCODE**

93500 0400 080000



D1	S	E	M MAX.	W MAX.	N MIN.	D1	S	E	M MAX.	W MAX.	N MIN.
M4	7	7.74	5	3.2	7	M30	46	50.85	33	24	46
M5	8	8.87	6	4	8	M33	50	55.37	35	26	50
M6	10	11.05	7.5	5	10	M36	55	60.79	38	29	55
M8	13	14.38	9.5	6.5	13	M39	60	66.44	40	31	60
M10	17	18.9	12	8	16	M42	65	71.3	46	34	65
M12	19	21.1	15	10	18	M45	70	78.26	48	36	70
M14	22	24.49	16	11	21	M48	75	82.6	50	38	75
M16	24	26.75	19	13	24	M52	80	88.25	54	42	
M18	27	29.56	21	15	27	M56	85	95.07	57	45	
M20	30	32.95	22	16	30	M58	90	100.72	63	48	
M22	32	35.03	26	18	34	M60	90	100.72	63	48	
M24	36	39.55	27	19	36	M64	95	106.37	66	51	
M27	41	45.2	30	22	41						