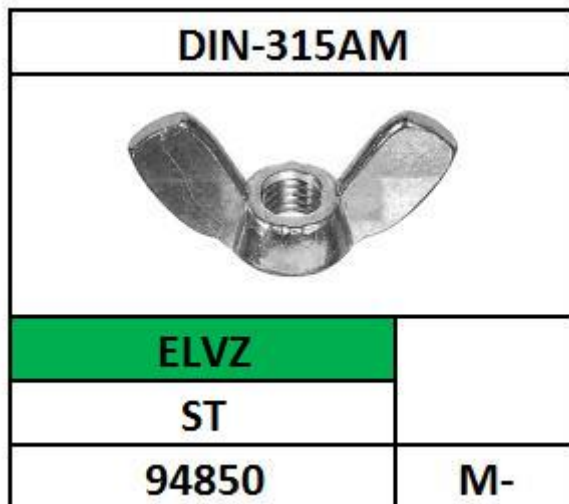
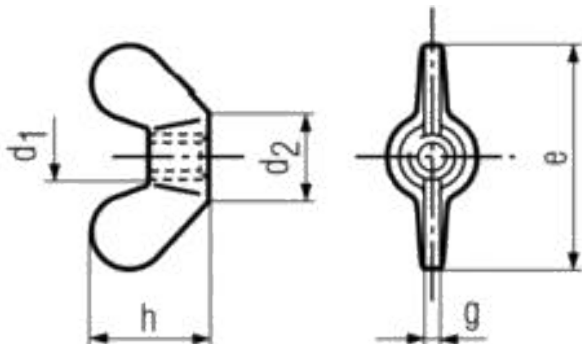


VLEUGELMOER

AMERIKAANS MODEL



DIN	DIN-315AM
EN	-
ISO	-
CODE	31510
MATERIAAL	STAAL
OPPERVLAKTE	ELEKTROLYTISCH VERZINKT
CODE	0001
METRISCH	M-
VOORBEELD M-8	
CODE	080000
BESTELCODE	31510 0001 080000



D1	D2	E	G	H
M4	6	18	1.7	8.5
M5	8	24	2.3	11
M6	10	30	2.7	15
M8	13	36	3.6	18
M10	17	48	4.6	23
M12	20	62	5.6	31
M16	26	70	6.5	35
M20	32	86	7	44
M24	41	106	8.6	53.5