

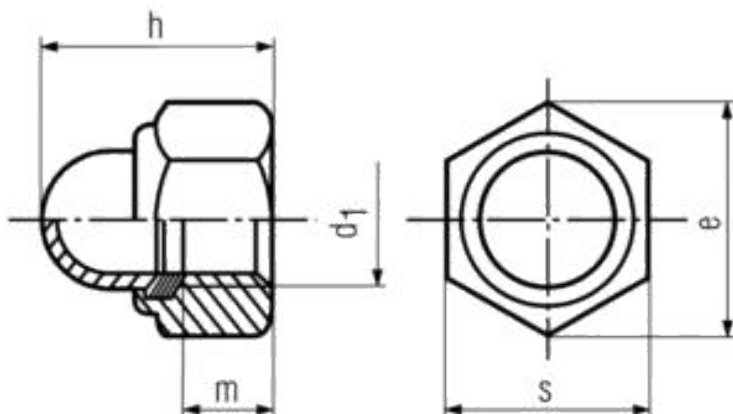


ZELFBORGENDE DOPMOER

DIN-986	
	
ELVZ	
ST-6	
94650	M-

DIN	DIN-986
EN	-
ISO	-
CODE	98600
MATERIAAL	STAAL 6
OPPERVLAKTE	ELEKTROLYTISCH VERZINKT
CODE	0601
METRISCH	M-
VOORBEELD M-8	
CODE	080000
BESTELCODE	98600 0601 080000



D1	E MIN.	S	M	H
M4	7.66	7	2.9	9.6
M5	8.79	8	4.4	10.5
M6	11.05	10	4.9	12
M8	14.38	13	6.44	14
M10	18.9	16	8.04	18.1
M12	21.1	18	10.37	22.5
M16	26.75	24	14.1	27.5
M20	30		16.9	35