



ZESKANTDOPMOER

HOOG

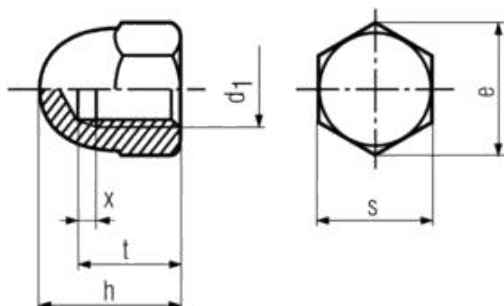
DIN-1587	
	
BLANK	
ST-6	
94500	M-

DIN DIN-1587
EN -
ISO -
CODE 15870

MATERIAAL STAAL 6
OPPERVLAKTE BLANK
CODE 0600

METRISCH M-
VOORBEELD M-3
CODE 030000

BESTELCODE 15870 0600 030000



D1	H	S	E
M3	6	5.5	6.08
M4	8	7	7.66
M5	10	8	8.79
M6	12	10	11.05
M8	15	13	14.38
M10	18	17	18.9
M12	22	19	21.1
M14	25	22	24.49
M16	28	24	26.75
M18	32	27	30.14
M20	34	30	33.53
M22	39	32	35.72
M24	42	36	39.98