
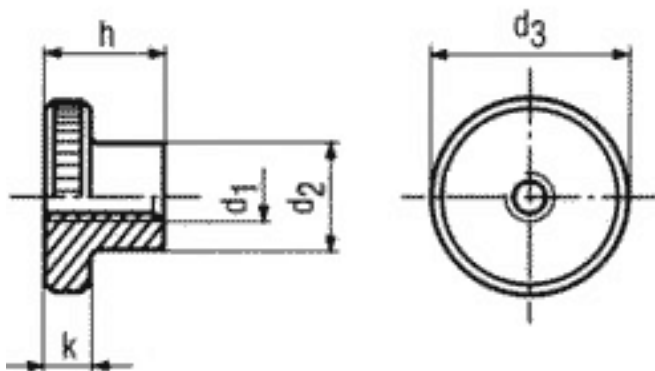


KARTELMOER

HOOG

DIN-466	
	
ELVZ	
ST-5	
94420	M-

DIN	DIN-466
EN	-
ISO	-
CODE	46600
MATERIAAL	STAAL 5
OPPERVLAKTE	ELEKTROLYTISCH VERZINKT
CODE	0501
METRISCH	M-
VOORBEELD M-3	
CODE	030000
BESTELCODE	46600 0501 030000



D1	D3	D2 MAX.	H MAX.	K MAX.
M3	12	6	7.5	2.5
M4	16	8	9.5	3.5
M5	20	10	11.5	4
M6	24	12	15	5
M8	30	16	18	6
M10	36	20	23	8