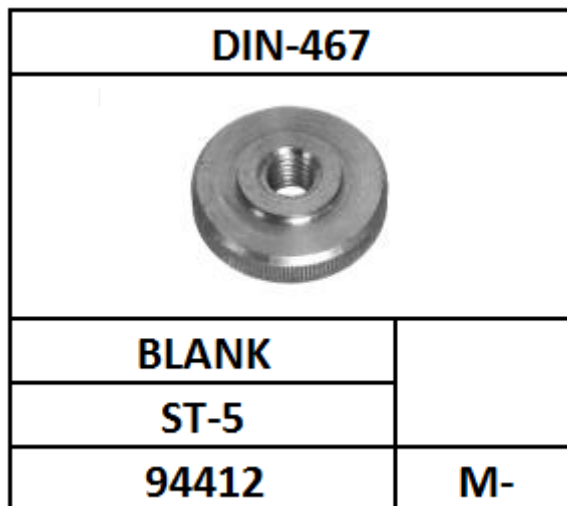


KARTELMOER

LAAG

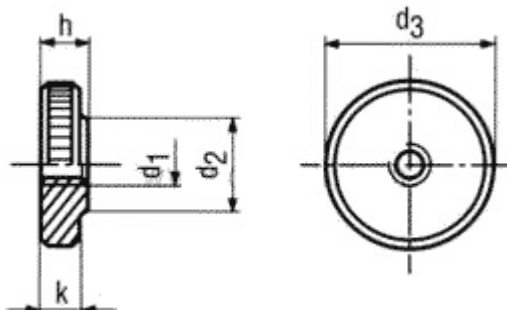


DIN DIN-467
EN -
ISO -
CODE 46700

MATERIAAL STAAL 5
OPPERVLAKTE BLANK
CODE 0500

METRISCH M-
VOORBEELD M-3
CODE 030000

BESTELCODE 46700 0500 030000



D1	D3	D2 MAX.	H MAX.	K MAX
M3	12	6	3	2.5
M4	16	8	4	3.5
M5	20	10	5	4
M6	24	12	6	5
M8	30	16	8	6
M10	36	20	10	8