

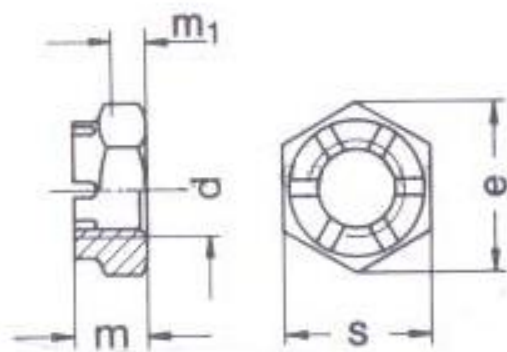


## ZESKANTKROONMOER

LAAG

<b>DIN-937</b>	
	
<b>BLANK</b>	
<b>ST-17H</b>	
<b>937000170</b>	
<b>M-</b>	

<b>DIN EN ISO CODE</b>	DIN-937 - ISO-7038 93700
<b>MATERIAAL OPPERVLAKTE CODE</b>	STAAL 17H BLANK 0170
<b>METRISCH VOORBEELD M-8 CODE</b>	M-  080000
<b>BESTELCODE</b>	93700 0170 080000



D	S	E	M	M1	D	S	E	M	M1
M6	10	11.05	6	3.5	M18	27	29.56	13	8
M7	11	12.12	7	4	M20	30	32.95	13	8
M8	13	14.38	8	4.5	M22	32	35.05	15	9
M10	17	18.9	9	5	M24	36	39.55	15	9
M12	19	20.1	10	6	M27	41	45.2	17	11
M14	22	24.49	11	7	M30	46	50.85	18	11
M16	24	26.75	12	7					