

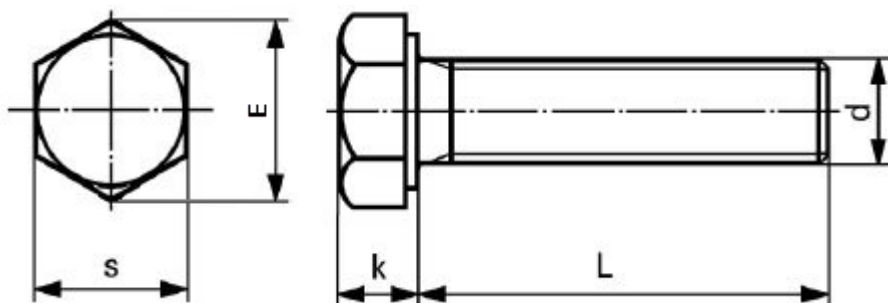


## ZESKANTTAPBOUT

<b>~ISO-4017 DIN-933</b>	
	
<b>PA-NATUREL</b>	
<b>KS</b>	
<b>933007802</b>	<b>M-</b>

<b>DIN</b>	DIN-933
<b>EN</b>	-
<b>ISO</b>	ISO-4017
<b>CODE</b>	93300
<b>MATERIAAL</b>	POLYAMIDE-NATUREL
<b>OPPERVLAKTE</b>	-
<b>CODE</b>	7802
<b>METRISCH</b>	M-
<b>VOORBEELD M-3X8</b>	
<b>CODE</b>	030008
<b>BESTELCODE</b>	93300 7802 030008



D	K	E	S	D	K	E	S
M3	2	6,01	5,5	M20	12,5	33,53	30
M4	2,8	7,66	7	M22	14	35,72	32
M5	3,5	8,79	8	M24	15	39,98	36
M6	4	11,05	10	M27	17	45,2	41
M8	5,3	14,38	13	M30	18,7	50,85	46
M10	6,4	18,9	17	M33	21	55,37	50
M12	7,5	21,1	19	M36	22,5	60,79	55
M14	8,8	24,49	22	M42	26	71,3	65
M16	10	26,75	24	M48	30	82,6	75
M18	11,5	30,14	27				