



VIERKANTE MOER

LAAG

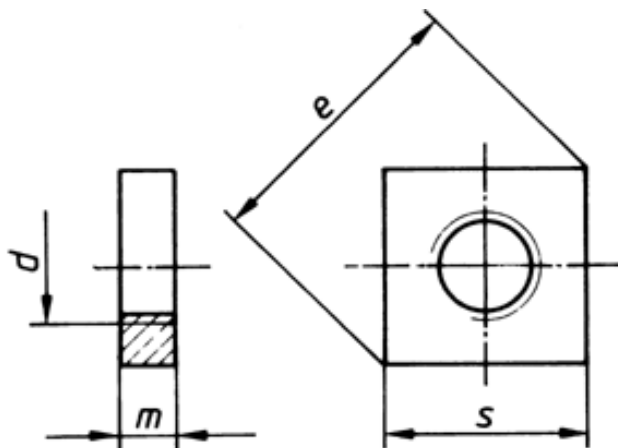
DIN-562	
	
BLANK	
ST-4	
86340	M-

DIN EN ISO CODE DIN-562
-
-
56200

MATERIAAL OPPERVLAKTE CODE STAAL 4
BLANK
0400

METRISCH VOORBEELD M-8 CODE M-
080000

BESTELCODE 56200 0400 080000



D	S	E	M
M3	5.5	7	1.8
M4	7	8.9	2.2
M5	8	10.2	2.7
M6	10	12.7	3.2
M8	13	16.5	4
M10	17	21.5	5