

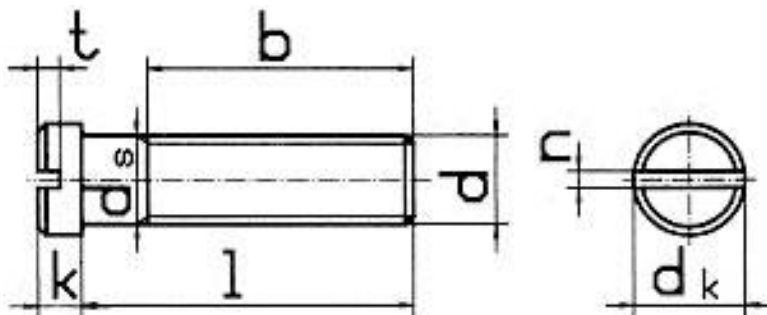


CILINDERBORSTSCHROEF

MET ZAAGGLEUF

DIN-920	
	
ELVZ	ZGLF 
ST-5.8	
920000450	M-

DIN	DIN-920
EN	-
ISO	-
CODE	92000
MATERIAAL	STAAL 5.8
OPPERVLAKTE	ELEKTROLYTISCH VERZINKT
CODE	0581
METRISCH	M-
VOORBEELD	M-4X16
CODE	040016
BESTELCODE	92000 0581 040016



D	DK MAX.	K	N	T MIN.	B
M2	2.8	1.2	0.3	0.6	6
M3	4	1.8	0.5	0.9	9
M4	5.5	2.4	0.6	1.2	12
M5	6.5	2.7	0.8	1.3	15
M6	8	3.1	1	1.5	18
M8	10	3.8	1.2	1.9	24