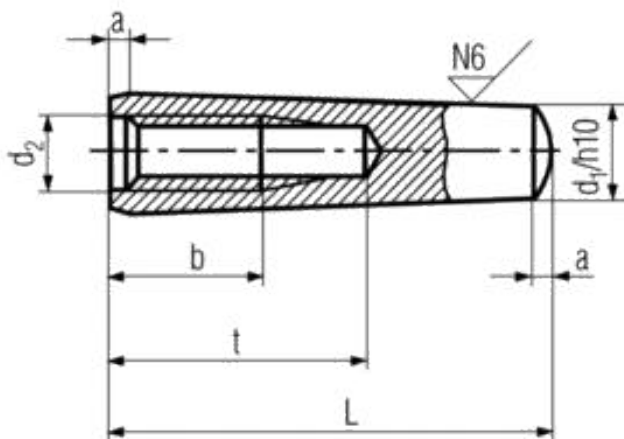


CONISCHE PEN

MET BINNENDRAAD

DIN-7978A	
	
BLANK	
ST	
797800000	M-

DIN EN ISO CODE	DIN-7978A - ISO-8736A 79780
MATERIAAL OPPERVLAKTE CODE	STAAL BLANK 0000
METRISCH VOORBEELD 6X30 CODE	- 060030
BESTELCODE	79780 0000 060030



D1	D2	A APPROX	B	T MIN.
6	M4	0.8	6	10
8	M5	1	8	12
10	M6	1.2	10	16
12	M8	1.6	12	20
16	M10	2	16	25
20	M12	2.5	18	27