



LAGE BOLKOPSCHROEF

MET BINNENZESKANT

ISO-7380	
	
ELVZ	BZK 
ST-10.9	
738011091	M-

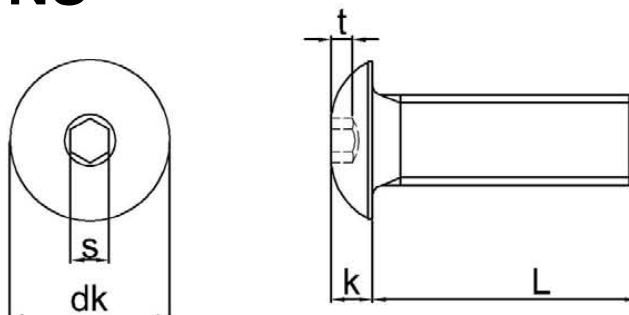
ISO ISO-7380-1
EN -
DIN -
NORM CODE 73801

MATERIAAL STAAL 010.9
OPPERVLAKTE ELEKTROLYTISCH
 VERZINKT
MATERIAAL CODE 1091

METRISCH M-
VOORBEELD M-4X16
MAATVOERING CODE 040016

ARTIKELCODE VOORBEELD 738011091040016

DIMENSIONS



Size	dk		k		s nom.	t min
	min	max	min	max		
M3	5.4	5.7	1.4	1.65	2	1.04
M4	7.24	7.6	1.95	2.2	2.5	1.3
M5	9.14	9.5	2.5	2.75	3	1.66
M6	10.07	10.5	3	3.3	4	2.08
M8	13.57	14	4.1	4.4	5	2.6
M10	17.07	17.5	5.2	5.5	6	3.12
M12	20.48	21	6.24	6.6	8	4.16
M16	27.48	28	8.44	8.8	10	5.2