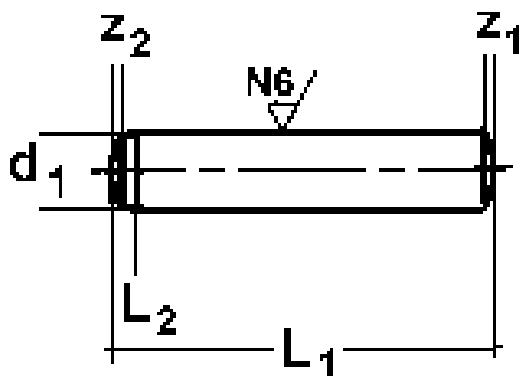


## CILINDRISCHE PEN GESLEPEN

<b>DIN-6325m6</b>	
	
<b>GEHARD</b>	
<b>ST</b>	
<b>71020</b>	-

<b>DIN</b>	DIN-6325
<b>EN</b>	-
<b>ISO</b>	ISO-8734A
<b>CODE</b>	63250
<b>MATERIAAL</b>	STAAL GEHARD
<b>OPPERVLAKTE</b>	BLANK
<b>CODE</b>	0007
<b>METRISCH</b>	-
<b>VOORBEELD 3X20</b>	
<b>CODE</b>	030020
<b>BESTELCODE</b>	63250 0007 030020



D1	Z1 APPROX.	Z2 APPROX.	L2	D1	Z1 APPROX.	Z2 APPROX.	L2
0,8	0,12	-	-	6	0,9	0,6	1,5
1	0,15	-	-	8	1,2	0,8	1,8
1,5	0,23	0,12	0,5	10	1,5	1	2
2	0,3	0,18	0,6	12	1,8	1,3	2,5
2,5	0,4	0,25	0,7	13	2	1,3	2,5
3	0,45	0,3	0,8	14	2	1,3	2,5
4	0,6	0,4	1	16	2,5	1,7	3
5	0,75	0,5	1,2	20	3	2	4