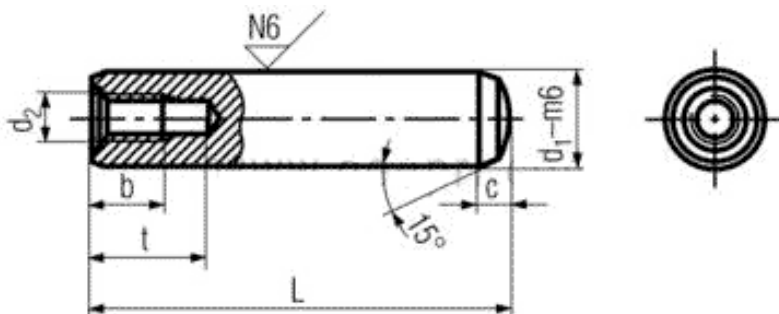


CILINDRISCHE PEN

MET BINNENDRAAD

DIN-7979	
	
GEHARD	
ST	
71010	-

DIN	DIN-7979
EN	-
ISO	ISO-8735
CODE	79790
MATERIAAL	STAAL GEHARD
OPPERVLAKTE	-
CODE	0007
METRISCH	-
VOORBEELD 10X18	
CODE	100018
BESTELCODE	79790 0007 100018



D1	C~	D2	B	T MIN.
M6	2.1	M4	6	10
M8	2.6	M5	8	12
M10	3	M6	10	16
M12	3.8	M6	10	16
M16	4.7	M8	12	20
M20	6	M10	16	25