

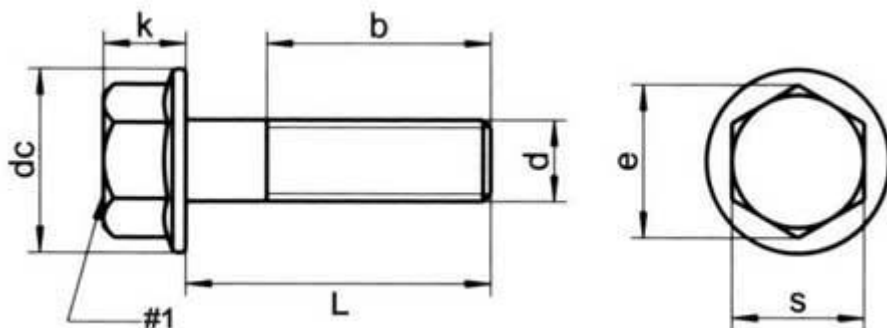


ZESKANTFLENSBOUT

~EN-1665 DIN-6921	
	
A2	
RVS	
692103200	M-

DIN	DIN-6921
EN	EN-1665
ISO	-
CODE	69210
MATERIAAL	ROESTVAST STAAL A2
OPPERVLAKTE	-
CODE	3200
METRISCH	M-
VOORBEELD M-5X10	
CODE	050010
BESTELCODE	69210 3200 050010



D1	DC	K	S	B L<125	B L>125	L <
M6	14,2	6,6	10	18	-	20
M8	18	8,1	13	22	28	30
M10	22,3	9,2	15	26	32	35
M12	26,6	11,5	16	30	36	40
M14	30,5	12,8	18	34	40	45
M16	35	14,4	21	38	44	50
M20	43	17,1	27	46	52	60