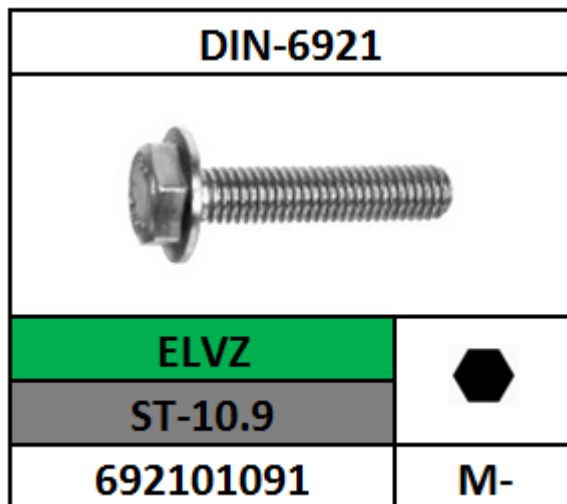
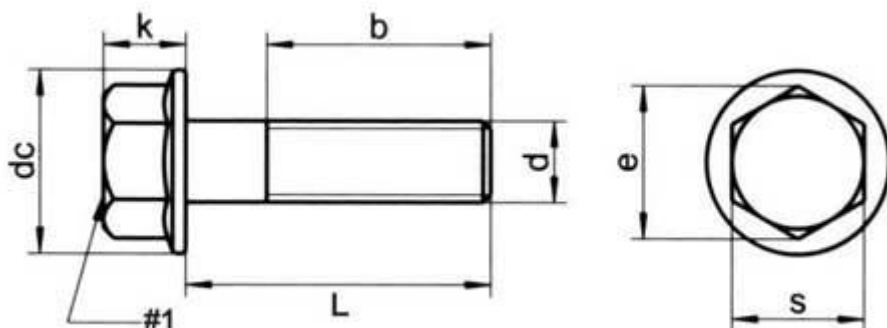


## ZESKANTFLENSBOUT



<b>DIN</b>	DIN-6921
<b>EN</b>	EN-1665
<b>ISO</b>	ISO-8102
<b>CODE</b>	69210
<b>MATERIAAL</b>	STAAL 10.9
<b>OPPERVLAKTE</b>	ELEKTROLYTISCH VERZINKT
<b>CODE</b>	1091
<b>METRISCH</b>	M-
<b>VOORBEELD</b>	M-5X10
<b>CODE</b>	050010
<b>BESTELCODE</b>	69210 1091 050010



D1	DC	K	S	B L<125	B L>125	L <
M6	14,2	6,6	10	18	-	20
M8	18	8,1	13	22	28	30
M10	22,3	9,2	15	26	32	35
M12	26,6	11,5	16	30	36	40
M14	30,5	12,8	18	34	40	45
M16	35	14,4	21	38	44	50
M20	43	17,1	27	46	52	60